

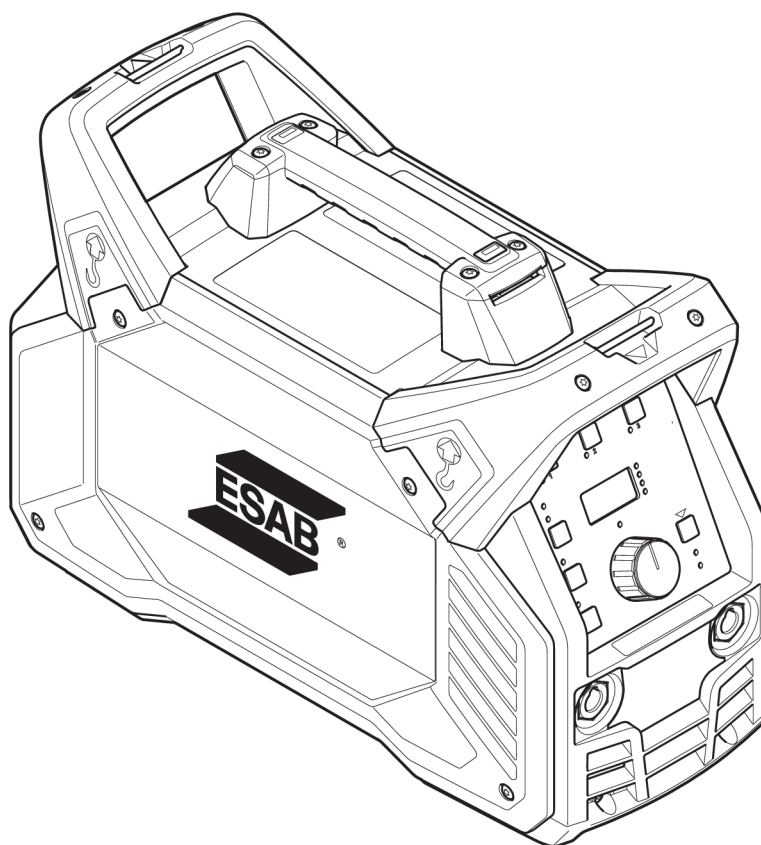


Renegade

**ES 300i**

**Svetsströmkälla MMA 300 A**

**RENEGADE™**



**Bruksanvisning**



## EU DECLARATION OF CONFORMITY

**According to:**

The Low Voltage Directive 2014/35/EU;  
The RoHS Directive 2011/65/EU;

The EMC Directive 2014/30/EU;  
The Ecodesign Directive 2009/125/EC

**Type of equipment**

Arc welding power source

**Type designation**

ES 300i from serial number 346 XXX XXXX

**Brand name or trademark**

ESAB

**Manufacturer or his authorised representative established within the EEA**

ESAB AB  
Lindholmsallén 9, Box 8004, SE-402 77 Göteborg, Sweden  
Phone: +46 31 50 90 00, www.esab.com

**The following EN standards and regulations in force within the EEA has been used in the design:**

EN IEC 60974-1:2018/A1:2019	Arc Welding Equipment - Part 1: Welding power sources
EU reg. no. 2019/1784	Ecodesign requirements for welding equipment pursuant to Directive 2009/125/EC
EN 60974-10:2014	Arc Welding Equipment - Part 10: Electromagnetic compatibility (EMC) requirements

**Additional Information:**

Restrictive use, Class A equipment, intended for use in locations other than residential.  
ES 300i are part of ESAB Renegade product family.

**By signing this document, the undersigned declares as manufacturer, or the manufacturer's authorised representative established within the EEA, that the equipment in question complies with the safety and environmental requirements stated above.**

**Place/Date**

**Signature**

Gothenburg  
2023-11-29

Peter Burchfield  
General Manager, Equipment Solutions

<b>1</b>	<b>SÄKERHET</b> .....	<b>4</b>
1.1	Användning av symboler.....	4
1.2	Säkerhetsåtgärder.....	4
<b>2</b>	<b>INLEDNING</b> .....	<b>7</b>
2.1	Översikt.....	7
2.2	Utrustning.....	7
<b>3</b>	<b>TEKNISKA DATA</b> .....	<b>8</b>
<b>4</b>	<b>INSTALLATION</b> .....	<b>10</b>
4.1	Placering.....	10
4.2	Lyftanvisning.....	10
4.3	Nätström.....	11
<b>5</b>	<b>DRIFT OCH HANDHAVANDE</b> .....	<b>16</b>
5.1	Översikt.....	16
5.2	Anslutningar och manöverorgan.....	16
5.3	Anslutning av svets- och återledarkabel.....	17
5.4	Frånskiljning av nätspänning.....	17
5.5	Fläktstyrning.....	17
5.6	Värmeskydd.....	17
5.7	Funktioner och symboler.....	17
5.8	Inställning av panelen.....	20
5.8.1	Navigering.....	20
5.8.2	Svetsprogram.....	21
5.9	Analogt fjärrdon.....	21
5.10	Fjärreglage.....	21
5.11	USB-anslutning.....	21
<b>6</b>	<b>UNDERHÅLL</b> .....	<b>22</b>
6.1	Rutinmässigt underhåll.....	22
6.2	Rengöringsinstruktion.....	22
<b>7</b>	<b>FELSÖKNING</b> .....	<b>26</b>
<b>8</b>	<b>FELKODER</b> .....	<b>27</b>
8.1	Felkodsbeskrivning.....	27
<b>9</b>	<b>RESERVDELSBESTÄLLNING</b> .....	<b>28</b>
	<b>SCHEMA</b> .....	<b>29</b>
	<b>BESTÄLLNINGSNUMMER</b> .....	<b>30</b>
	<b>TILLBEHÖR</b> .....	<b>31</b>

# 1 SÄKERHET

## 1.1 Användning av symboler

Genomgående i handboken: Betyder Obs! Var uppmärksam!

**VARNING!**

Innebär fara som, om den inte undviks, omedelbart leder till allvarliga personskador eller dödsfall.

**VARNING!**

Innebär potentiell fara som kan resultera i personskada eller dödsfall.

**OBSERVERA!**

Innebär fara som kan leda till mindre allvarlig personskada.

**VARNING!**

Innan användning, läs och förstå denna bruksanvisning och följ alla etiketter, arbetsgivarens säkerhetsrutiner och säkerhetsdatablad (SDS).



## 1.2 Säkerhetsåtgärder

Det är användaren av ESAB-utrustning som bär yttersta ansvaret för att alla som arbetar med eller intill utrustningen vidtar alla tillämpliga säkerhetsåtgärder. Säkerhetsåtgärderna måste uppfylla de krav som gäller för denna typ av utrustning. Utöver standardbestämmelserna för en svetsplats ska rekommendationerna nedan följas.

Allt arbete ska utföras av utbildad personal som är väl insatt i utrustningens handhavande. Felaktig användning av utrustningen kan leda till risksituationer som kan resultera i personskada eller skador på utrustningen.

1. Var och en som använder utrustningen måste känna till:
  - dess handhavande
  - nödstoppens placering
  - dess funktion
  - tillämpliga säkerhetsåtgärder
  - korrekt förfarande vid svetsning och skärning samt vid användning av eventuella andra funktioner hos utrustningen.
2. Operatören ska se till att:
  - inga obehöriga personer befinner sig inom utrustningens arbetsområde då den startas
  - ingen är oskyddad när bågen tänds eller arbete startas med utrustningen
3. Arbetsplatsen ska:
  - vara lämplig för ändamålet
  - vara fri från drag.

4. Personlig skyddsutrustning
  - Använd alltid rekommenderad personlig skyddsutrustning, så som skyddsglasögon, flamsäkra kläder och skyddshandskar.
  - Bär inte löst sittande persedlar, så som halsdukar, skärp och ringar, eftersom sådana kan fastna och orsaka brännskador.
5. Allmänna försiktighetsåtgärder
  - Se till att återledarkabeln är ordentligt ansluten.
  - Arbete på högspänningsutrustning **får endast utföras av behörig elektriker.**
  - Nödvändig eldsläckningsutrustning skall finnas lätt tillgänglig på väl anvisad plats
  - Smörjning och underhåll av svetsutrustningen får **inte** utföras under drift.



#### **WARNING!**

Bågsvetsning och bågskårning kan orsaka personskada. Vidta alltid säkerhetsåtgärder vid svetsning och skärning.



#### **ELEKTRISK STÖT – Kan döda**

- Installera och jorda utrustningen enligt handboken.
- Rör ej strömförande delar eller elektroder med bara händer eller med våt skyddsutrustning.
- Isolera dig från arbetet och marken.
- Se till att din arbetsställning är säker



#### **ELEKTRISKA OCH MAGNETISKA FÄLT – Kan vara hälsoskadliga**

- Svetsare med pacemaker bör rådfråga sin läkare innan svetsning genomförs. EMF kan störa vissa pacemakers.
- Exponering för EMF kan ha andra effekter på hälsan som ännu är okända.
- Svetsare bör använda följande metoder för att minimera exponering för EMF:
  - Dra elektrod- och arbetskabeln på samma sida av kroppen. Fixera dem med tejp om möjligt. Placera inte din kropp mellan svetspistolen och kablar. Snurra aldrig svetspistolen eller kablar runt din kropp. Håll svetsströmkälla och kablar så långt bort från kroppen som möjligt.
  - Anslut arbetskabeln till arbetsstycket så nära det område som skall svetsas som möjligt.



#### **RÖK OCH GASER – Kan vara hälsoskadliga**

- Undvik att ha huvudet i svetsröken.
- Använd ventilation, utsug vid bågen eller båda delarna för att föra bort ångor och gaser från din andningszon och det allmänna området.



#### **LJUSBÅGAR – Kan skada ögonen och ge brännskador på huden**

- Skydda ögonen och kroppen. Använd alltid korrekt svetssskärm med skyddsglas av rätt filtreringsgrad och bär alltid skyddskläder.
- Skydda omkringstående personer med hjälp av lämpliga skärmar eller draperier.



#### **BULLER – Kan ge hörselskador**

Skydda öronen. Använd hörselkåpor eller annat lämpligt hörselskydd.

**RÖRLIGA DELAR - Kan orsaka skador**

- Håll alla dörrar, paneler och luckor stängda och se till att de sitter på plats ordentligt. Endast kvalificerade personer bör vid behov ta bort kåpor för underhåll och felsökning. Sätt tillbaka paneler eller luckor och stänga dörrar när servicen är klar och innan motorn startas.



- Stäng av motorn innan du installerar eller ansluter enheten.
- Håll händer, hår, lössittande kläder och verktyg borta från rörliga delar.

**BRANDFARA**

- Gnistor ("svetsloppor") kan orsaka brand. Verifiera att det inte finns några brännbara material i närheten.
- Använd inte på slutna behållare.

**DRIFTSTÖRNING – Tillkalla experthjälp i händelse av driftstörning.**

**SKYDDA DIG SJÄLV OCH ANDRA!**

**OBSERVERA!**

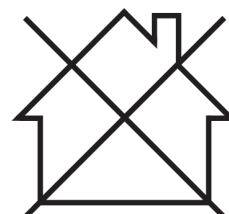
Denna produkt är avsedd endast för bågsvetsning.

**VARNING!**

Använd inte strömkällan för att tina frusna rör.

**OBSERVERA!**

Utrustning klass A är inte avsedd för användning i bostadsområden där elförsörjningen sker via det publika lågspänningsdistributionsnätet. På grund av såväl ledningsburna som utstrålade störningar kan det i sådana områden vara problematiskt att uppnå elektromagnetisk kompatibilitet för utrustning klass A.

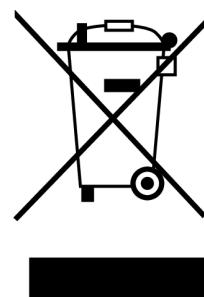
**OBSERVERA!**

**Kasserad elektronisk utrustning ska lämnas till återvinning.**

Enligt direktiv 2012/19/EG om avfallshantering av elektrisk och elektronisk utrustning och dess genomförande i enlighet med nationell lag, ska elektrisk och elektronisk utrustning som nått slutet av sin livslängd samlas in separat och lämnas till återvinningsanläggning.

Det åvilar den som äger och/eller ansvarar för utrustningen att hålla sig informerad om vilka återvinningsanläggningar som är godkända.

För mer information, kontakta närmaste ESAB-återförsäljare.



**ESAB har ett sortiment av tillbehör för svetsning och personlig skyddsutrustning till salu. Kontakta din ESAB-återförsäljare eller besök vår webbplats för beställningsinformation.**

## 2 INLEDNING

---

### 2.1 Översikt

**ES 300i** är en svetsströmkälla avsedd för svetsning med belagda elektroder (MMA) och TIG-svetsning.

**ESAB:s tillbehör till produkten återfinns i kapitlet "TILLBEHÖR" i denna handbok.**

### 2.2 Utrustning

Strömkällan levereras med:

- Bruksanvisning
- Snabbstartsguide
- Säkerhetsinstruktioner

### 3 TEKNISKA DATA

<b>ES 300i</b>		
<b>Nätspänning</b>	230–480 V ± 10 %, 3~ 50/60 Hz	230 V ± 10 %, 1~ 50/60 Hz <sup>1)</sup>
<b>Nätmatning S<sub>sc</sub> min</b>	4,4 MVA <sup>2)</sup> , 4,1 MVA <sup>3)</sup>	Ingen efterfrågan
<b>Z<sub>max</sub></b>	0,04 Ohm	Ingen efterfrågan
<b>Primärström</b>		
I <sub>max</sub> MMA	30,0 A	29,0 A
I <sub>max</sub> TIG	21,0 A	20,0 A
<b>Tomgångseffekt i energisparläge</b>		
U <sub>in</sub> : 230 V		74 W <sup>3)</sup> , 20 W <sup>4)</sup>
U <sub>in</sub> : 480 V	91 W <sup>3)</sup> , 27 W <sup>4)</sup>	
<b>Inställningsområde</b>		
MMA	5 A/20 V - 300 A/32 V	5 A/20 V - 200 A/28 V
TIG	5 A/10 V - 300 A/22 V	5 A/10 V - 200 A/18 V
<b>Tillåten belastning vid MMA</b>		
40 % intermittensfaktor	300 A/32,0 V	
60 % intermittensfaktor	250 A/30,0 V	
100 % intermittensfaktor	200 A/28,0 V	200 A/28,0 V
<b>Tillåten belastning vid TIG</b>		
60 % intermittensfaktor	300 A/22,0 V	
100 % intermittensfaktor	250 A/20,0 V	200 A/18,0 V
<b>Skenbar effekt I<sub>2</sub> vid maxström</b>	11,6 kVA <sup>2)</sup> , 11,3 kVA <sup>3)</sup>	6,6 kVA
<b>Aktiv effekt I<sub>2</sub> vid maxström</b>	11,2 kW <sup>2)</sup> , 10,8 kW <sup>3)</sup>	6,6 kW
<b>Effektfaktor vid maxström</b>		
TIG	0,96	0,99
MMA	0,96	0,98
<b>Verkningsgrad vid maxström</b>		
MMA	89 %	87 %
TIG	85 %	84 %
<b>Tomgångsspänning U<sub>0</sub> max</b>		
VRD 35 V, avaktiverad	48 V	48 V
VRD 35 V, aktiverad	32 V <sup>2)</sup> , 34 V <sup>3)</sup>	34 V
<b>Arbetstemperatur</b>	-10 till 40°C	
<b>Transporttemperatur</b>	-20 till 55°C	
<b>Ständigt ljudtryck vid tomgång</b>	< 70 db (A)	
<b>Mått l × b × h</b>	460 × 200 × 320 mm	



<b>ES 300i</b>	
<b>Vikt</b>	15 kg (33 lbs)
<b>Isolationsklass</b> transformator	F
<b>Kapslingsklass</b>	IP23
<b>Användningsklass</b>	<span style="border: 1px solid black; padding: 2px;">S</span>

1) Enfas är tillgängligt från serienummer 725-xxx-xxxx.

2) Serienummer 627-xxx-xxxx till 719-xxx-xxxx.

3) Från serienummer 725-xxx-xxxx.

4) Från serienummer 239-xxx-xxxx.

#### **Nätmatning $S_{sc}$ min.**

Elnätets lägsta kortslutningseffekt enligt IEC 61000-3-12.

#### **Intermittensfaktor**

Intermittensfaktorn anger den andel, vanligen i procent, av en tiominutersperiod, under vilken man kan svetsa med en viss belastning. Intermittensfaktorn gäller vid 40 °C eller lägre.

#### **Inkapslingsklass**

**IP**-koden anger kapslingsklass, d.v.s. graden av skydd mot inträngning av fasta föremål eller vatten.

Utrustning märkt **IP 23** är avsedd för inom- och utomhusbruk.

#### **Användningsklass**

Symbolen S innebär att strömkällan är avsedd för användning i utrymmen med förhöjd elfara.

## 4 INSTALLATION

Installationen ska utföras av professionell installatör.

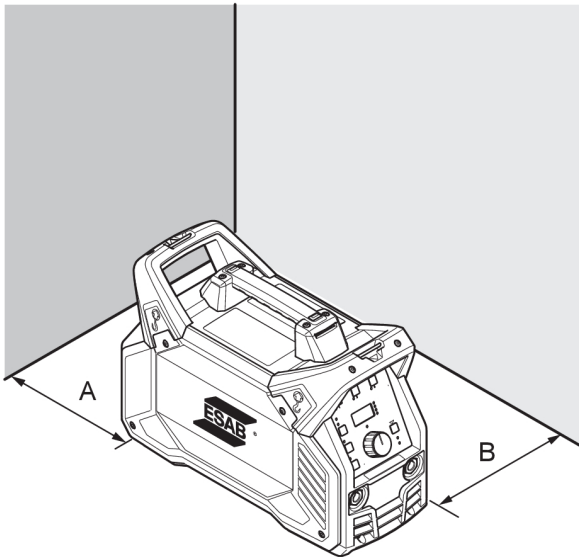


### OBSERVERA!

Denna produkt är avsedd för industriell användning. I hem- och kontorsmiljö kan denna produkt orsaka radiostörningar. Det åvilar användaren att vidta erforderliga skyddsåtgärder mot sådana störningar.

### 4.1 Placering

Placera strömkällan så att kylluftens in- och utlopp är fria.



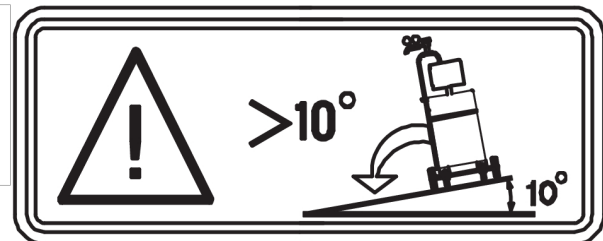
A. Minst 200 mm (8 tum)

B. Minst 200 mm (8 tum)



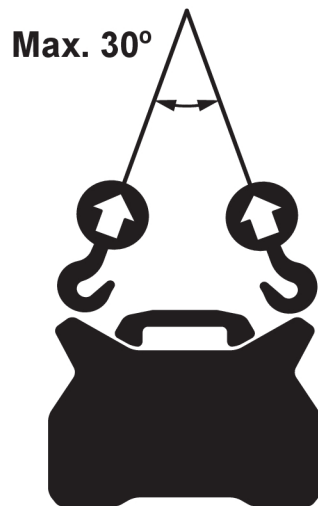
### VARNING!

Säkra utrustningen mot oavsiktlig rörelse. Detta är särskilt viktigt på ojämnt eller lutande underlag.



### 4.2 Lyftanvisning

Mekaniska lyft måste göras med båda de yttre handtagen.



### 4.3 Nätström

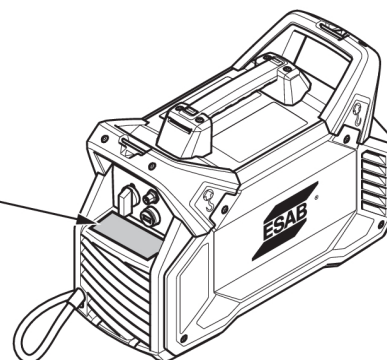


#### **OBSERVERA!** **Nätmatningskrav**

Utrustningen uppfyller IEC 61000-3-12 under förutsättning att kortslutningseffekten är större än eller lika med  $S_{scmin}$  vid anslutningspunkten mellan användarens elnät och det publika eldistributionsnätet. Den som installerar och/eller använder utrustningen måste, om så behövs genom konsultation av elnätsoperatören, kontrollera att utrustningen ansluts endast till elnät med kortslutningseffekt större än eller lika med  $S_{scmin}$ . Se tekniska data i kapitlet **TEKNISKA DATA**.

Strömkällan justerar automatiskt till försörjningsinspänningen. Kontrollera att den är skyddad med rätt säkring. Skyddsjordad enligt gällande föreskrifter.

Märkskylt med anslutningsdata



Rekommenderad säkringsstorlek och minsta kabelarea ES 300i						
Nätspänning	3-fas, 50/60 Hz					1-fas, 50/60 Hz
	230 V	380 V	400 V	415 V	480 V	230 V
Nätkabelarea	4 × 4 mm <sup>2</sup>	4 × 2,5 mm <sup>2</sup>	4 × 2,5 mm <sup>2</sup>	4 × 2,5 mm <sup>2</sup>	4 × 2,5 mm <sup>2</sup>	3 × 6 mm <sup>2</sup>
Nominell maximiström I <sub>max</sub> MMA	30 A	18 A	16 A	16 A	14 A	28,0 A
I <sub>1eff</sub> MMA	18 A	11 A	10 A	10 A	9 A	28,0 A
Säkring trög smältsäkring typ C MCB	20 A	16 A	10 A	10 A	10 A	35 A
	20 A	16 A	16 A	16 A	10 A	35 A
Maximal rekommenderad längd på förlängningskabel	100 m/330 ft	100 m/330 ft	100 m/330 ft	100 m/330 ft	100 m/330 ft	100 m/330 ft
Minimal rekommenderad storlek på förlängningskabel	4 × 4 mm <sup>2</sup>	4 × 4 mm <sup>2</sup>	4 × 4 mm <sup>2</sup>	4 × 4 mm <sup>2</sup>	4 × 4 mm <sup>2</sup>	3 × 6 mm <sup>2</sup>

**OBSERVERA!**

Olika varianter av ES 300i är certifierade för annan nätspänning. Se typskylten för specifikation av strömkällan som används.

**OBSERVERA!**

Kabelareor och säkringsstorlekar ovan överensstämmer med svenska föreskrifter. Anslut strömkällan enligt gällande lokala föreskrifter.

**1-fas 230 V nätspänning med 16 A säkring**

Se tabellen nedan för informativa data för användning vid 1-fas 230 V nätspänning med 16 A säkring. En 16 A säkring kan möjliggöra användning av en 16 A stickpropp i kombination med en 3 × 2,5 mm<sup>2</sup> nätkabel.

MMA 1~ 230 V 16 A			
	25%	60%	100%
I <sub>2</sub>	200 A*	150 A	120 A
U <sub>2</sub>	28,0 V	26,0 V	24,8 V
I <sub>max</sub>	28,2 A	20,2 A	15,3 A
I <sub>eff</sub>	14,1 A	15,6 A	15,3 A
TIG 1~ 230 V 16 A			
		60%	100%
I <sub>2</sub>		200 A*	170 A
U <sub>2</sub>		18,0 V	16,8 V

$I_{\max}$		19,1 A	15,3 A
$I_{\text{eff}}$		14,8 A	15,3 A
*) Porslinssäkringar rekommenderas för att uppnå 200 A i MMA och TIG-svetsning. MCB-säkringar bryter kretsen snabbare än porslinssäkringar.			

### Strömförsörjning från generatorer

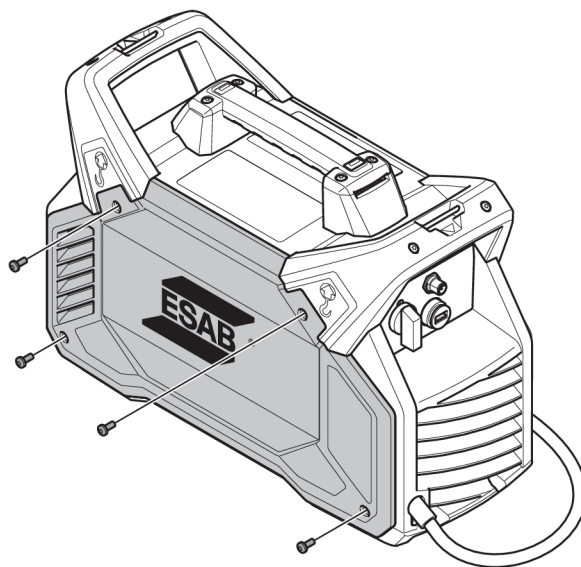
Strömkällan kan strömförsörjas från olika typer av generatorer. Vissa generatorer kan emellertid inte lämna tillräcklig effekt för att svetskraftkällan ska fungera ordentligt. Generatorer med spänningsreglering av typ AVR (Automatic Voltage Regulation) eller med likvärdig eller bättre regleringstyp, med märkeffekt på 20 kW, rekommenderas.

### Installation av nätkabel



#### OBSERVERA!

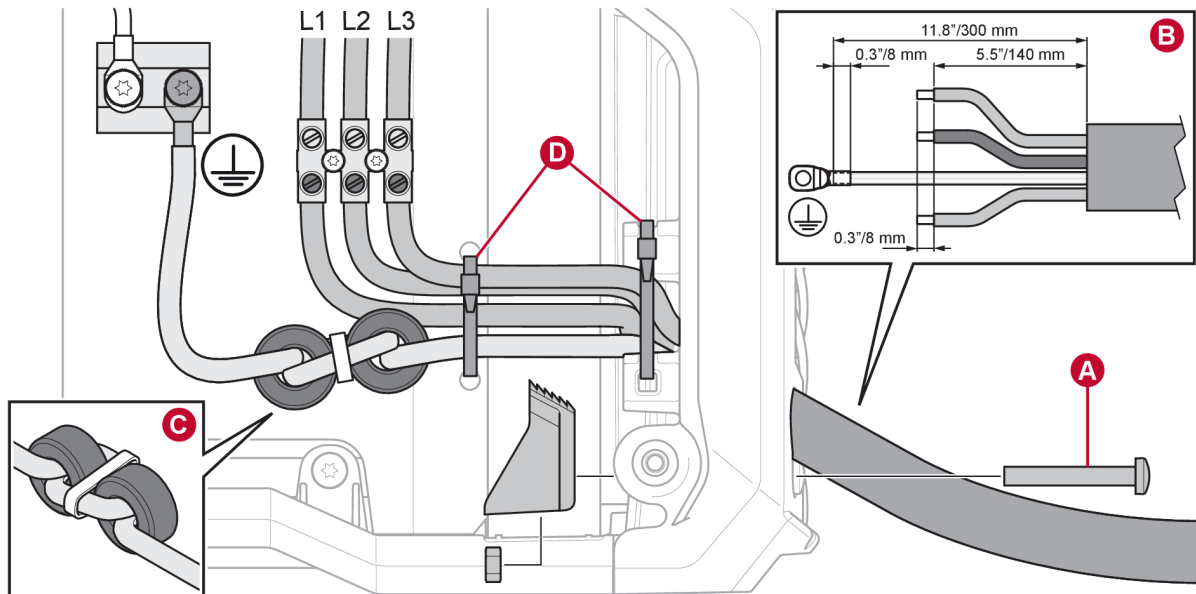
Strömkällan levereras med en 4 × 2,5 mm<sup>2</sup>-nät-kabel och en 16 A-kontakt (endast för 0445 100 880) som i kombination kan hantera de nominella märkdata för trefasnätström på 380–480 V. Om du behöver använda någon annan nätspänning kan du byta nätkabeln enligt relevanta nationella förordningar. Rekommendationer finns i avsnittet "Rekommenderad säkringsstorlek och minsta kabelarea".



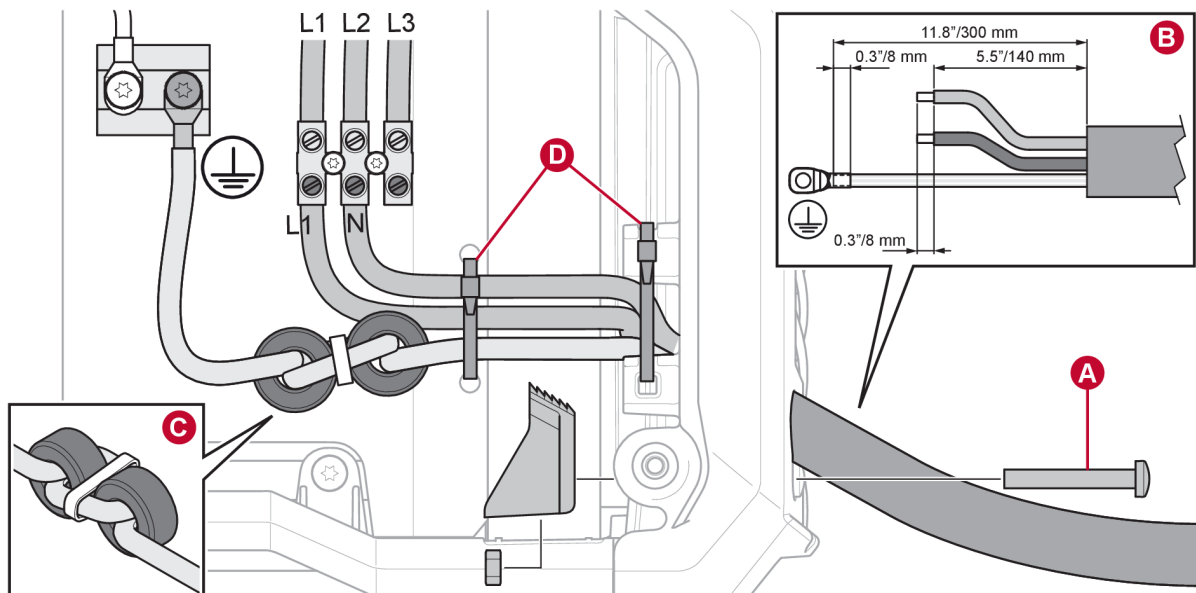
1. Ta bort sidolucka.
2. Frigör stoppblocket om den är åtdragen **(A)**.
3. Om en kabel är ansluten frånkopplar du alla kablar, klipp buntbandet **(D)** och ta bort kabeln.
4. Valfritt: Det går nu att ta bort fläkten med skum för att underlätta installationen. Observera fläktens rotationsriktning (etiketten mot insidan).
5. Skala den nya kabeln enligt specifikationen **(B)**.
6. För in kabeln med ca 1 cm (0,4 tum) isolering i stoppblocket. Dra åt stoppblocket med 1,5–2 Nm (13,3–17,7 in. lb)**(A)**.
7. Använd två buntband för att fästa kablarna **(D)**.
8. Valfritt: Installera fläkten med skum på nytt om den har tagits bort. En symbol på sidan av fläkten **(G)** visar luftflödets riktning.
9. Montera ferritkärnorna och anslut jordkabeln **(C)**. En tandbricka skall vara placerad närmast kylflänsen. Dra åt skruven till ett moment av 6,0 ± 0,6 Nm (53,1 ± 5,3 in. lb).
10. Anslut alla kablar i enlighet med illustrationer för 1-fas och 3-fas. Dra åt skruven till ett moment av 1,0 ± 0,2 Nm (8,9 ± 1,8 in. lb).

11. Se till att IP-skärmen är korrekt monterad på insidan av sidoluckan **(E)**.
12. Återmontera sidoluckan **(F)**.
13. Dra åt skruvarna på sidoluckan med  $3 \pm 0,3$  Nm ( $26,6 \pm 2,7$  in. lb).

**3-fas**

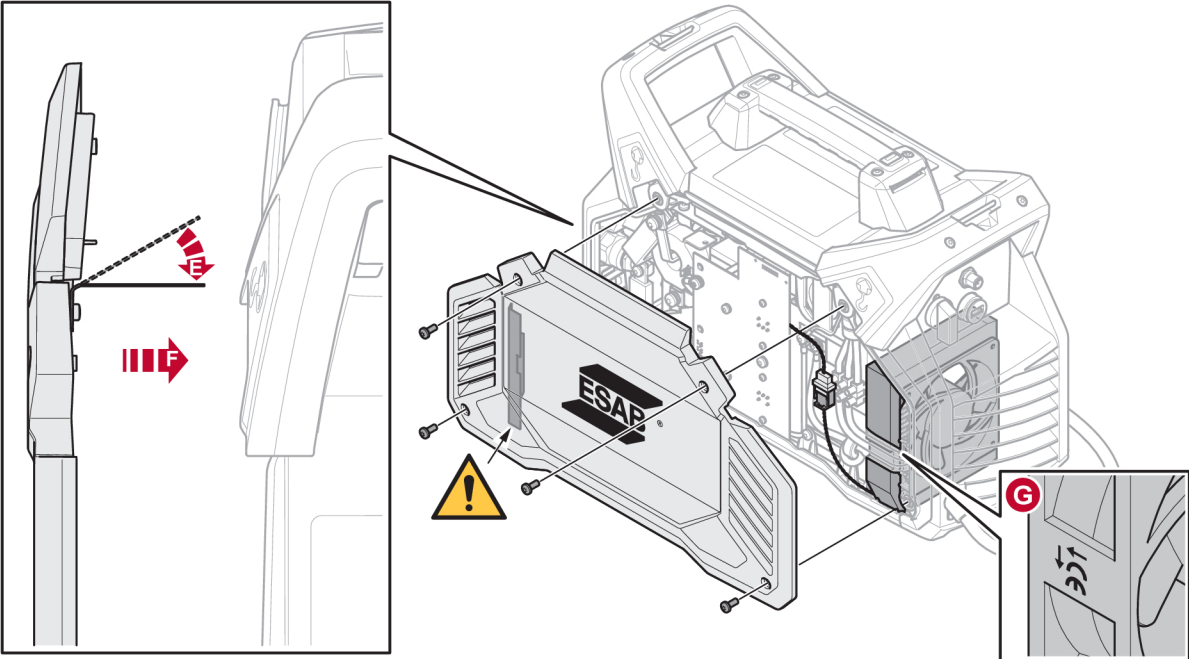


**1-fas**



**WARNING!**

Vid 1-fasdrift är plinten L3 påslagen, även om den inte är ansluten. Se till att hålla plint L3 urkopplad.



## 5 DRIFT OCH HANDHAVANDE

### 5.1 Översikt

Allmänna säkerhetsregler för handhavandet av utrustningen återfinns i kapitlet **Säkerhet**. Den som ska använda utrustningen ska ha läst och till fullo förstått hela detta kapitel.



#### OBSERVERA!

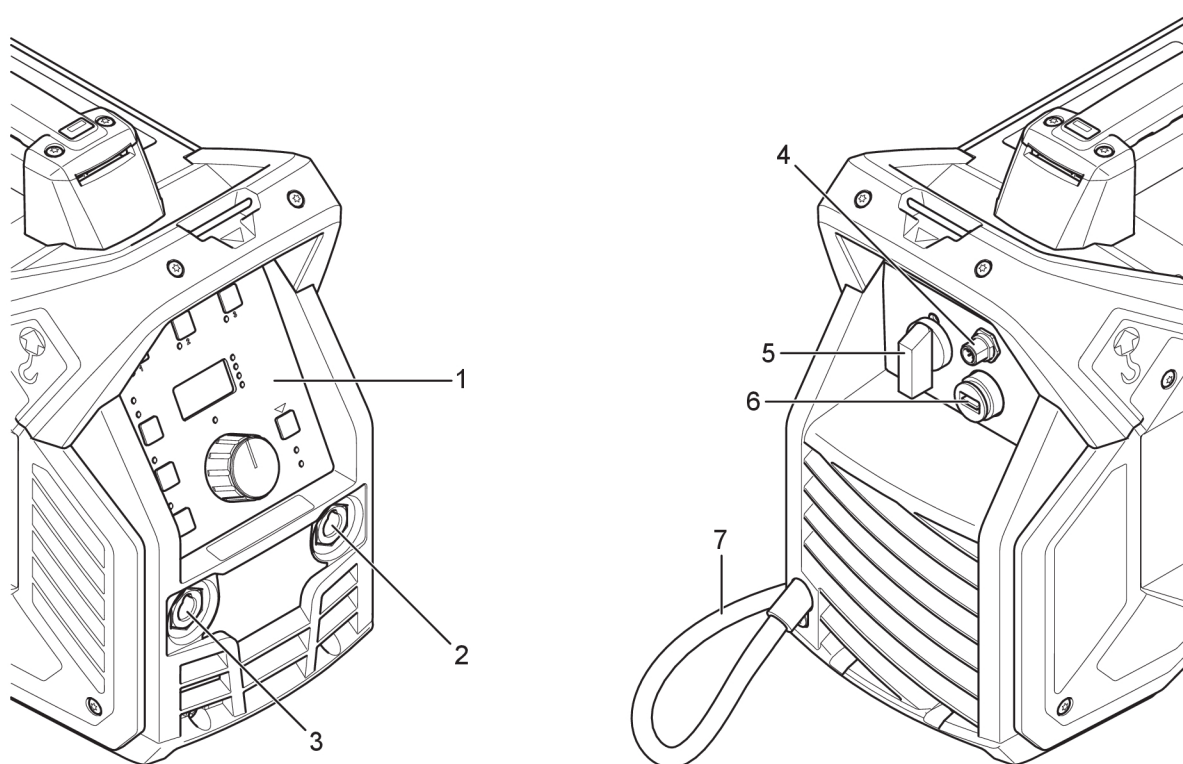
Använd avsett handtag vid förflyttning av utrustningen. Dra aldrig i kablarna.



#### VARNING!

Risk för elektrisk stöt! Vidrör inte arbetsstycket eller svetspistolens brännarhuvud under pågående svetsning.

### 5.2 Anslutningar och manöverorgan



1. Inställning av panelen
2. Positiv svetsningsplint
3. Negativ svetsningsplint
4. Anslutning för fjärrdon (både digitala och analoga fjärrdon kan användas tillsammans med strömkällan.)

5. Elkopplare för nätspänning O/I
6. USB-anslutning
7. Nätkabel



#### OBSERVERA!

Använd alltid locket när USB-anslutningen inte används.



### 5.3 Anslutning av svets- och återledarkabel

Det finns två anslutningar på svetsströmkällan, en positiv svetsningsplint (+) och en negativ svetsningsplint (-), för anslutning av svets- och återledarkabel. Vilken anslutning svetskabeln kopplas till beror på vilken svetsmetod eller typ av elektrod som används.

Koppla återledarkabeln till den andra anslutningen på strömkällan. Fäst återledarkabelns kontaktklämma i arbetsstycket och se till att det finns god kontakt mellan arbetsstycket och anslutningen för återledarkabeln på strömkällan.

- För TIG-svetsning används den negativa svetsningsplinten (-) för svetspistol och den positiva svetsningsplinten (+) används för återledaren.
- Vid MMA-svetsning kan svetskabeln anslutas till den positiva svetsningsplinten (+) eller den negativa svetsningsplinten (-) beroende på vilken typ av elektrod som används. Anslutningspolariteten anges på elektrodeballaget.

### 5.4 Frånskiljning av nätspänning

Tillslag av nätspänningen sker genom att vrida elkopplaren till läge "I".

Slå från nätspänningen genom att vrida elkopplaren till läge O.

Både vid nätspänningsbortfall och vid normalt spänningsfrånslag lagras inställda svetsprogram för att kunna användas igen nästa gång strömkällan startas.



#### **OBSERVERA!**

Stäng inte av strömkällan under pågående svetsning, d.v.s. medan den är belastad.

### 5.5 Fläktstyrning

Strömkällan har en automatisk värmekontroll. Fläkten fortsätter att snurra några minuter efter att svetsningen har upphört och strömkällan går ner i energisparläge. Fläkten startar igen när svetsningen återupptas.

I energisparläge startar fläkten då och då och går i några minuter.

### 5.6 Värmeskydd



Strömkällan inkluderar termiskt skydd mot överhettning. Vid överhettning stoppats svetsprocessen och indikatorn för överhettning på kontrollpanelen tänds och ett felmeddelande visas i displayen. Skyddet återställs automatiskt när temperaturen har sjunkit tillräckligt.

### 5.7 Funktioner och symboler



#### **Lågenergiviloläge**

Lågenergiviloläget är ett energisparläge där OCV är noll. OCV kommer att vara tillgängligt baserat på användarinteraktion, dvs. beroende på fjärrdons-/kodarrörelse, knapptryckning i användargränssnittet eller tryck på avtryckaren.



### MMA-svetsning

Manuell bågs svetsning, MMA-svetsning, är svetsning med belagda elektroder. När ljusbågen tänds smälter elektroden och belägningen bildar skyddande slagg.

För MMA-svetsning ska strömkällan kompletteras med:

- svetskabel med elektrodhållare
- återledarkabel med klämma

### Bågtryck "Arc Force"

**Arc Force** Funktionen för bågtryck avgör hur strömmen ändras som svar på variationer i båglängden under svetsning. Använd en båg effekt med lågt värde för att få en lugn båge med lite sprut och använd ett högt värde för att få en varm och grävande båge.

Båg effekt gäller endast vid MMA-svetsning.

### Hot Start

**Hot Start** Varmstartsfunktionen ökar tillfälligt strömmen i början av svetsningen. Använd den här funktionen för att minska risken för otillräcklig bindning samt att elektroden fastnar och skrapar.

Varmstart gäller endast vid MMA-svetsning.

## Cel 6010

### Cel 6010

Optimerade båg egenskaper för cellulosaelektroder som 6010 och liknande.

### Fjärr minsta ström

Den används för att ställa in minsta ström för fotpedalen och analog fjärrdon. Ställs in i % av inställd ström i intervall från 0–99 % i steg om 1 %.

Exempel: Om strömmen är inställd på 100 A och fjärr minsta ström är inställd på 20 % blir fjärr minsta ström 20 A. Om strömmen är inställd på 80 A och fjärr minsta ström är inställd på 50 % blir fjärr minsta ström 40 A. Om fjärr minsta ström är inställd på 0 % motsvarar fjärr minsta ström den lägsta möjliga strömmen (5 A).



### TIG-svetsning

Vid TIG-svetsning smälts arbetsstyckets metall med hjälp av en ljusbåge från en volframelektrod som inte smälter. Smältbadet och elektroden skyddas med skyddsgas.

För TIG-svetsning ska strömkällan kompletteras med:

- TIG-brännare med gasventil
- argonbehållare
- argonregulator
- volframelektrod

Den här strömkällan utför **Live TIG-start**.

Elektroden förs i fysisk kontakt med arbetsstycket. När elektroden sedan lyfts från arbetsstycket tänds bågen med begränsad ström.



### Spänningsbegränsning (VRD – Voltage Reducing Device)

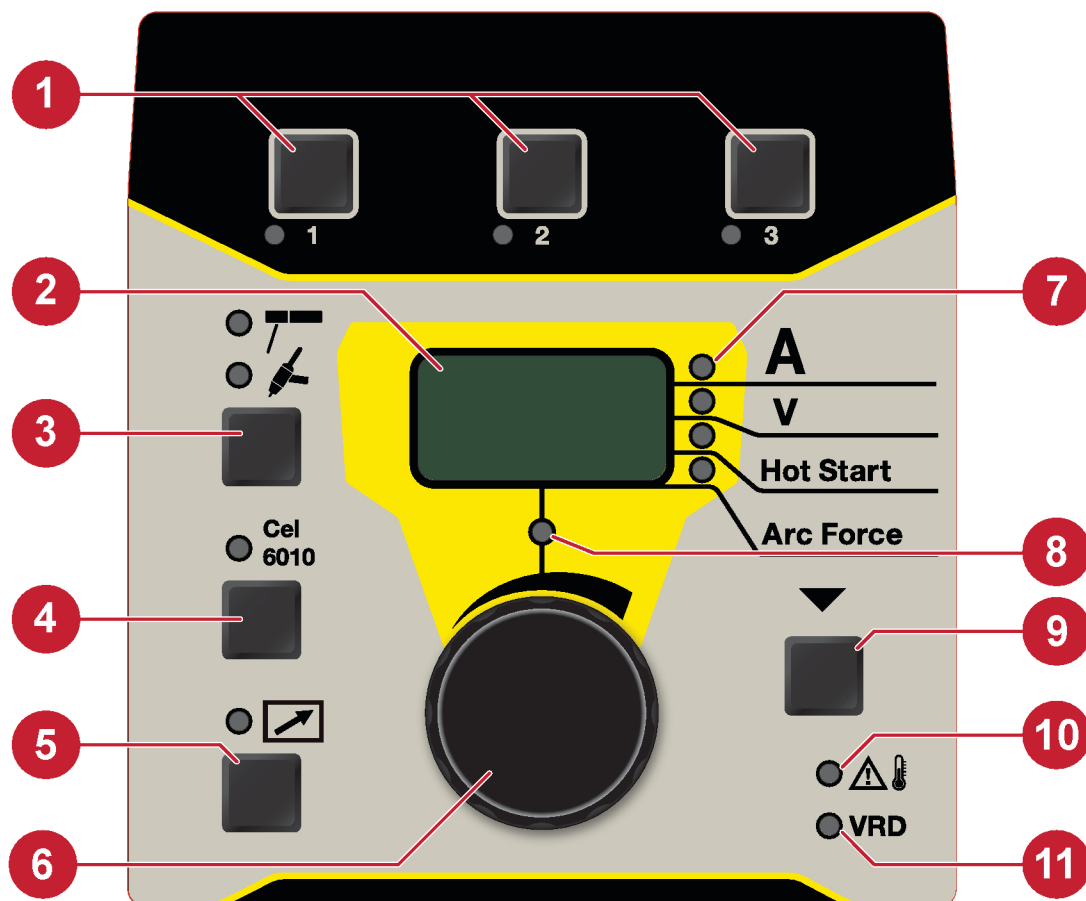
**VRD** VRD-funktionen säkerställer att tomgångsspänningen inte överstiger 35 V när ingen svetsning utförs. Detta visas genom att VRD-lampan lyser på panelen. Kontakta auktoriserad ESAB-servicetekniker för att få den här funktionen aktiverad. (För 0445 100 880 och 0445 100 884.)

### Dolda funktioner

Det finns dolda funktioner i inställningspanelen. Tryck på val av parametrar (9) i 3 sekunder för att komma åt funktionerna (se avsnitt **INSTÄLLNINGSPANEL** för knappplacering). Displayen visar då en bokstav och ett värde. Välj funktion genom att trycka på samma knapp. Ratten används för att ändra värdet på vald funktion. Tryck in knappen i 3 sekunder för att lämna dolda funktioner.

Bokstav	Funktion	Inställningar	Inställningssteg	Värde vid leverans
I	Fjärr minsta ström	0–99 %	1	20 %

## 5.8 Inställning av panelen



1. Knappar för svetsprogram. Se avsnittet SVETSPROGRAM.
2. Visar inställt eller uppmätt värde.
3. Val av svetsmetod MMA eller TIG.
4. Val av elektrotyp "Cellulose" för MMA-svetsning
5. Aktivering/inaktivering av fjärrdon.
6. Ratt för inställning av data.
7. Visa parameterindikator.
8. Ange indikator.
9. Välj parameter som ska visas, vilket indikeras av (7). Används även för att komma åt dolda funktioner.
10. Överhettningssindikator.
11. Indikator för VRD-funktion (reducerad tomgångsspänning).



### OBSERVERA!

Den beskrivna funktionaliteten påverkas inte av möjliga visuella skillnader i inställningspanelens bild.

### 5.8.1 Navigering

#### Val av parameter

Genom att trycka på knappen (9) kan olika värden kan visas och ändras. Använd vredet (6) för att ändra värdena. Sekvensen är:

1. Ange strömvärden.
2. Uppmätta strömvärden.
3. Uppmätta spänningvärden.
4. Varmstart, inställningsområde: 0–100 %, standard: 0 %. (endast MMA)
5. Bågeffekt, 0–100 %. (endast MMA)

## Ange parameter

Den inställda indikatorn (8) tänds när ett värde kan ändras. Det kan inte ändras från panelen när ett fjärrdon är aktiverat. Försöker du ändra ett värde i läget för uppmätt värde kommer läget för inställd ström att aktiveras automatiskt.

### 5.8.2 Svetsprogram

För varje svetsprocess (MMA/TIG) kan tre olika svetsprogram lagras i inställningspanelens minne (1). Håll valknappen 1, 2 eller 3 intryckt i tre sekunder för att lagra svetsdata i minnet. Minnesindikatorn lyser när du är klar.

Om du vill byta mellan de olika svetsprogrammen trycker du på knappen 1, 2 eller 3.

## 5.9 Analogt fjärrdon

Värdet för det analoga fjärrdonet ställs in med hjälp av parametern fjärr minsta ström. Inställningsområdet för det analoga fjärrdonet sträcker sig från fjärr minsta ström (min) till inställt strömvärde (max).

## 5.10 Fjärreglage



Anslut fjärrdonet på baksidan av strömkällan och aktivera fjärrdonet genom att trycka på dess knapp på panelen (fjärrdonets indikator tänds när det aktiveras). När fjärrdonet är aktiverat kommer kontrollpanelen att låsas, men visar svetsdata.

## 5.11 USB-anslutning



Använd alltid USB-locket när USB-anslutningen inte används.

Använd inte för laddning av enheter, som t.ex. mobiltelefoner.

Svetsprocessen blockeras när en USB-enhet är ansluten. USB-anslutningen kan användas för att hämta svetsningsstatistik. Statistiken innehåller totalt antal svetsar som utförts, total svetsid och genomsnittlig spänning.

### Hämtning av svetsningsstatistik

Se alltid till att strömkällan inte används för svetsning när du hämtar svetsningsstatistik.

1. Sätt i en tom USB-enhet i strömkällans USB-kontakt.
2. För att bekräfta att strömkällan har läst USB-enheten blinkar texten "USB" på displayen en kort stund varefter texten "USB" visas med fast sken.
3. När texten "USB" visas med fast sken: Ta bort USB-flashenheten från USB-kontakten.
4. USB enheten innehåller en textfil (.txt) med svetsningsstatistik.
5. För att öppna textfilen rekommenderas Microsoft WordPad eller Microsoft Word.

## 6 UNDERHÅLL



### VARNING!

Koppla bort strömmen innan underhållsarbete utförs.



### OBSERVERA!

Endast personer som har lämpliga elkunskaper (behörig personal) får avlägsna skyddsplåtarna.



### OBSERVERA!

Produkten omfattas av tillverkarens garanti. Alla försök av icke-auktoriserade servicecenter att reparera produkten kommer att upphäva garantin.



### OBSERVERA!

Regelbundet underhåll är viktigt för tillförlitlig och säker drift.



### OBSERVERA!



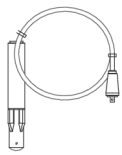

Utför underhåll oftare under väldigt dammiga förhållanden.

Kontrollera följande innan användning:

- Produkten och kablarna är oskadade.
- Brännaren är ren och oskadad.

### 6.1 Rutinmässigt underhåll

Underhållsschema under normala driftförhållanden. Kontrollera utrustningen före varje användning.

Intervall	Område att underhålla		
Var tredje månad	 <p>Rengör eller byt ut oläsliga etiketter.</p>	 <p>Rengör svetsningsplintar.</p>	 <p>Kontrollera eller byt ut svetsningskablar.</p>
Var sjätte månad	 <p>Rengör insidan av utrustningen. Använd torr tryckluft med reducerat tryck.</p>		

### 6.2 Rengöringsinstruktion

Det är obligatoriskt att rengöra regelbundet för att bibehålla prestandan och förlänga strömkällans livslängd. Hur ofta beror på:

- svetsmetoden
- svetsbågtiden
- arbetsmiljön



**OBSERVERA!**

Rengöringsrutinen måste utföras av en auktoriserad servicetekniker.



**OBSERVERA!**

Se till att rengöringsrutinen görs i ett lämpligt och förberett arbetsområde.



**OBSERVERA!**

Använd alltid föreskriven personlig skyddsutrustning vid rengöring, såsom öronproppar, skyddsglasögon, ansiktsmask, handskar och skyddsskor.

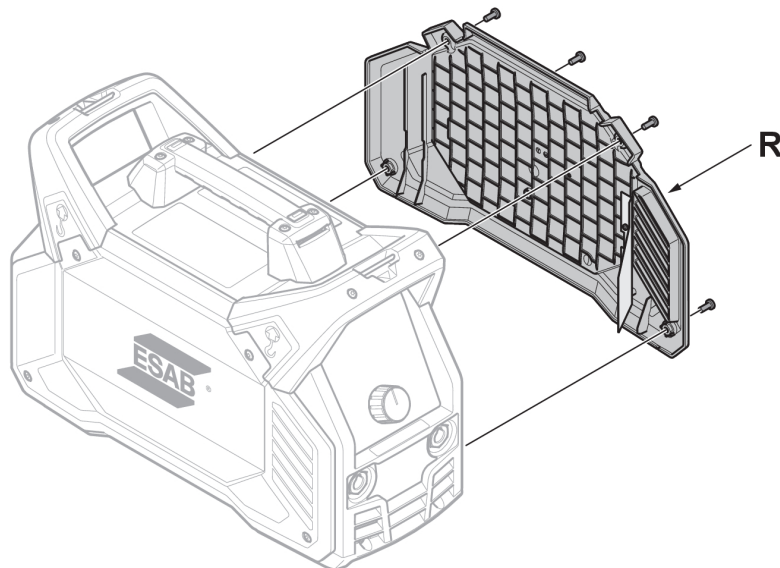
1. Koppla bort strömkällan från nätströmmen.



**VARNING!**

Vänta minst 30 sekunder så att kondensatorerna laddas ur innan du fortsätter.

2. Ta bort de fyra skruvarna som håller fast den högra sidopanelen (**R**) och ta bort panelen.



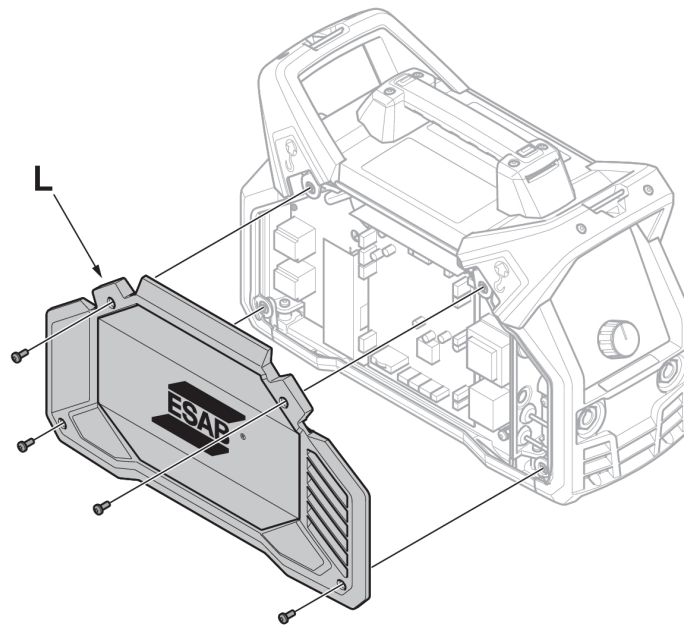
3. Rengör höger sida av strömkällan med torr tryckluft med reducerat tryck.



**OBSERVERA!**

Eftersom strömkällan innehåller en "smutsig sida" (höger) och en "ren sida" (vänster) är det viktigt att du inte tar bort **den vänstra** sidopanelen innan du rengör den högra sidan av strömkällan.

4. Ta bort de fyra skruvarna som håller fast den vänstra sidopanelen (**L**) och ta bort panelen.

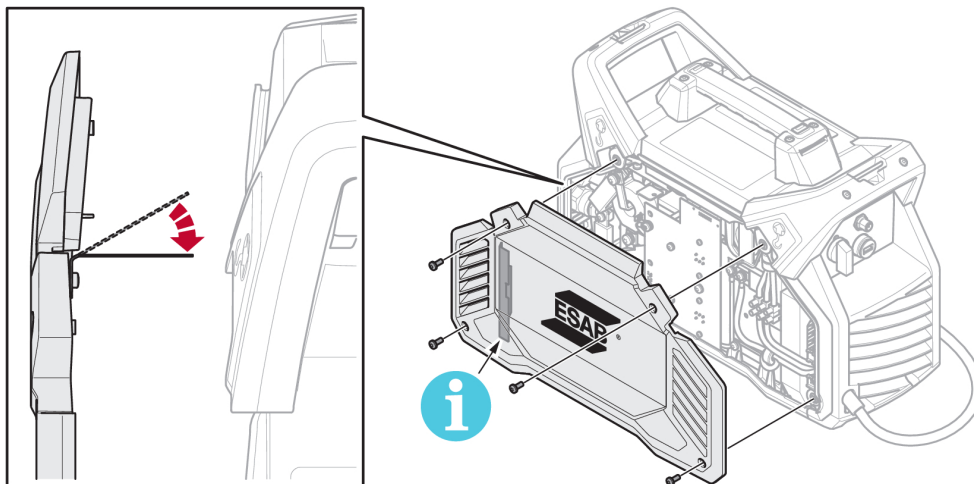


5. Rengör den vänstra sidan av strömkällan med torr tryckluft med reducerat tryck.
6. Se till att det inte finns något damm kvar på någon del av strömkällan.
7. Montera strömkällans paneler i omvänd ordning efter att ha rengjort strömkällan.



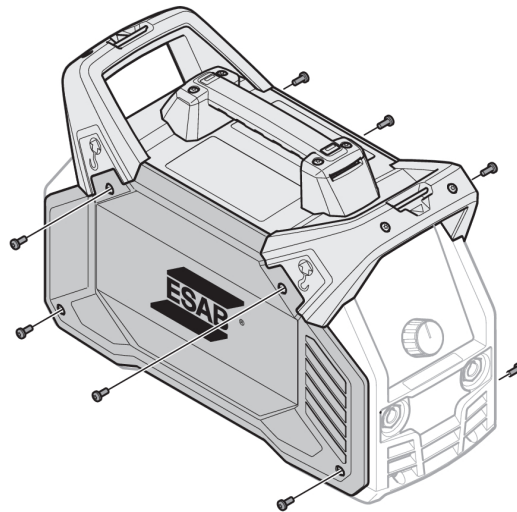
**OBSERVERA!**

När du sätter tillbaka den högra sidopanelen, se till att IP-skyddet på insidan av panelen är i rätt läge. IP-skyddet ska vara vinklat cirka 90° mot strömkällan, så att den är placerad mellan svetsutgången och transformatorns uttag.





8. Dra åt skruvarna på sidopanelerna till  $3 \pm 0,3$  Nm (26,6 in lb.  $\pm 2,6$ ).



## 7 FELSÖKNING

Utför kontrollåtgärderna nedan innan auktoriserad servicepersonal tillkallas.

Problem	Åtgärd
MMA-svetsningsprogram	<ul style="list-style-type: none"> <li>• Kontrollera att svets- och återledarkablarna är korrekt anslutna till strömkällan.</li> <li>• Säkerställ att återledarklämman kommer ordentligt i kontakt med arbetsstycket.</li> <li>• Kontrollera att rätt elektroder och polaritet används. Kontrollera elektrodembalaget för polaritet.</li> <li>• Kontrollera att rätt strömstyrka är inställd.</li> <li>• Justera bågeffekt och varmstart.</li> </ul>
Svetsningsproblem med TIG	<ul style="list-style-type: none"> <li>• Kontrollera att svets- och återledarkablarna är korrekt anslutna till strömkällan.</li> <li>• Säkerställ att återledarklämman kommer ordentligt i kontakt med arbetsstycket.</li> <li>• Säkerställ att TIG-brännarens ledare är ansluten till den negativ svetsningsplinten.</li> <li>• Säkerställ att korrekt skyddsgas, gasflöde, svetsström, placering av tillsatstråd, elektroddiameter och svetsläge för strömkällan används.</li> <li>• Säkerställ att gasventilen på TIG-brännaren är påslagen.</li> </ul>
Svetsströmkällan ger ingen ljusbåge.	<ul style="list-style-type: none"> <li>• Kontrollera att bildskärmen är på för att verifiera att strömkällan är strömsatt.</li> <li>• Kontrollera att inställningspanel visar korrekta värden.</li> <li>• Kontrollera att elkopplaren för nätspänning är tillslagen.</li> <li>• Kontrollera att nät-, svets- och återledarkablarna är korrekt anslutna.</li> <li>• Kontrollera nätsäkringarna.</li> </ul>
Svetsströmmen bryts under pågående svetsning.	<ul style="list-style-type: none"> <li>• Kontrollera om överhettningsskyddets lampa (värmeskydd) lyser inställningspanelen.</li> <li>• Fortsätt med feltypen "Ingen båge".</li> </ul>
Värmeskyddet löser ut ofta.	<ul style="list-style-type: none"> <li>• Kontrollera att den rekommenderade arbetscykel för svetsströmmen inte har överskridits. Se avsnittet "Intermittensfaktor" i kapitlet TEKNISKA DATA.</li> <li>• Säkerställ att luftinloppen eller -utloppen inte är igensatta.</li> <li>• Rengör maskinens insida enligt underhållsrutinen.</li> </ul>

## 8 FELKODER

Felkoden används för att påvisa att det har uppstått ett fel i utrustningen. Fel indikeras med texten "Err" följt av felkodsnummer på displayen.

Om flera fel har detekterats visas endast koden för det sist inträffade felet.

### 8.1 Felkodsbeskrivning

Felkoder som användaren kan hantera listas nedan. Om någon annan felkod visas ska du kontakta en auktoriserad ESAB-servicetekniker.

Felkod	Beskrivning
<b>Err 1</b>	<p><b>Temperaturfel</b> Strömkällans temperatur är för hög. En lampa som indikerar temperaturfel tänds också på panelen. Ett temperaturfel indikeras av överhettningsslampan på kontrollpanelen.</p> <p><b>Åtgärd:</b> Felkoden försvinner automatiskt och lampan som indikerar temperaturfel slocknar när strömkällan har svalnat och är redo att användas igen. Kontakta servicetekniker om felet kvarstår.</p>
<b>Err 3</b>	<p><b>Strömförsörjningsfel</b> Strömförsörjningen till strömkällan är för låg eller för hög.</p> <p>En fas förloras vid 3-fasdrift. Tredjefasspänning upptäckt vid 1-fasdrift.</p> <p><b>Åtgärd:</b> Se till att strömkällan är stabil, alla ledningar är anslutna, att nätspänningen (alla 3 faser) är OK och starta om systemet. Kontakta servicetekniker om felet kvarstår.</p>
<b>Err 4</b>	<p><b>Kommunikationsfel</b> Kommunikationen i strömkällan har störts.</p> <p><b>Åtgärd:</b> Kontrollera kablar och anslutningar. Starta om strömkällan. Kontakta servicetekniker om felet kvarstår.</p>
<b>Err 5</b>	<p><b>Minnesfel</b> Programminnet är skadat. Detta fel kan inaktivera förinställda funktioner eller andra funktioner där värdena lagras.</p> <p><b>Åtgärd:</b> Du tar bort felindikeringen från displayen genom att trycka på en knapp på kontrollpanelen. Starta om strömkällan. Kontakta servicetekniker om felet kvarstår.</p>
<b>Err 6</b>	<p><b>Tidsfel</b> Strömkällans elektronik kan inte utföra alla funktioner inom rimlig tid.</p> <p><b>Åtgärd:</b> Starta om strömkällan. Kontakta servicetekniker om felet kvarstår.</p>
<b>Err 7</b>	<p><b>OCV fel</b> Tomgångsspänningen är för hög eller så har den elektroniska styrningen av tomgångsspänningen störts.</p> <p><b>Åtgärd:</b> Starta om strömkällan. Kontakta servicetekniker om felet kvarstår.</p>

## 9 RESERVDELSBESTÄLLNING

---



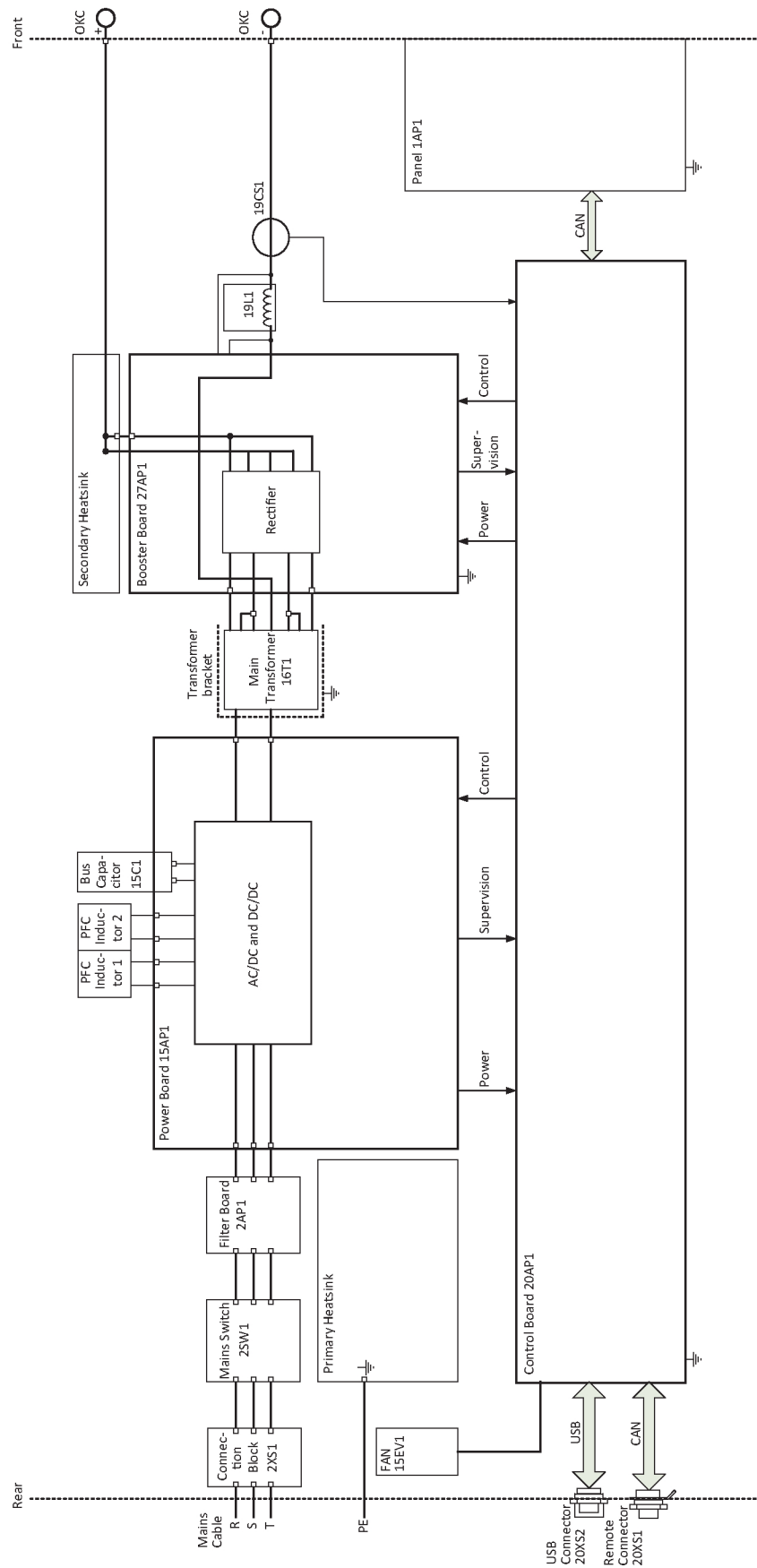
### **OBSERVERA!**

Allt reparationsarbete, såväl mekaniskt som elektriskt, ska utföras av auktoriserad ESAB-servicetekniker. Använd endast ESAB originalreservdelar och -slitdelar.

ES 300i har konstruerats och testats enligt de internationella och europeiska standarderna **IEC/EN 60974-1** och **IEC/EN 60974-10 klass A** och de kinesiska standarderna **GB/T15579.1-2013** och **GB/T8118-2010**. Efter utförd service eller reparation åligger det utförande serviceinstans att förvissa sig om att produkten inte avviker från ovan nämnda standarder.

Reserv- och slitdelar kan beställas från närmaste ESAB-återförsäljare, se [esab.com](https://www.esab.com). Vid beställning, uppge produkttyp, serienummer, beteckning och reservdelens artikelnummer enligt reservdelslistan. Detta underlättar hanteringen av din beställning och minskar risken för felleverans.

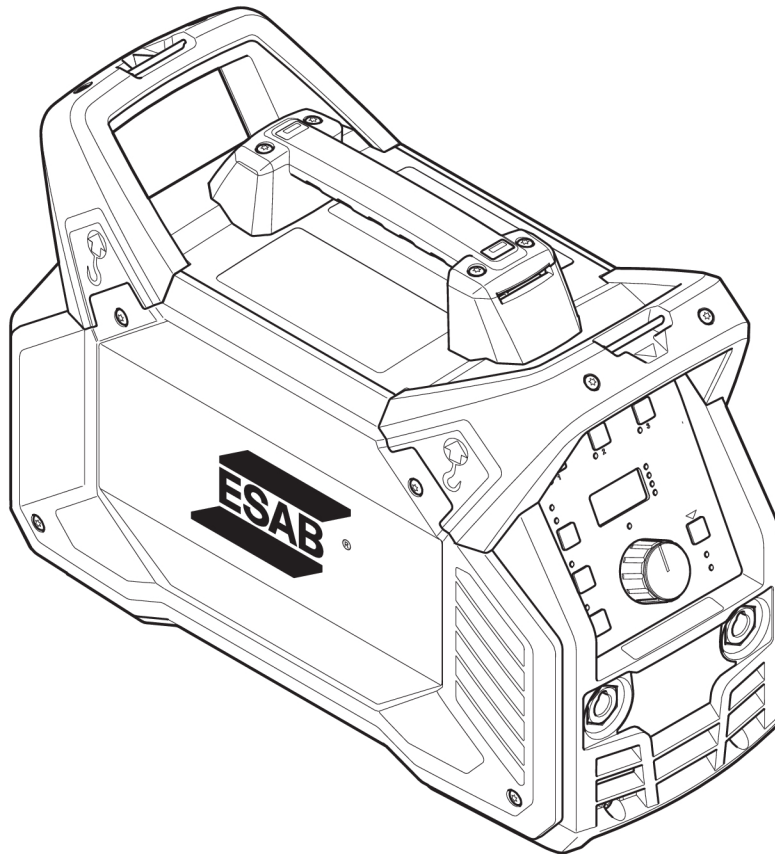
# SCHEMA



---

**BESTÄLLNINGSNUMMER**

---

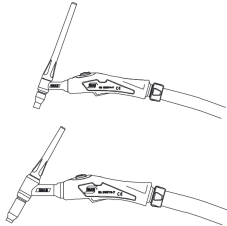
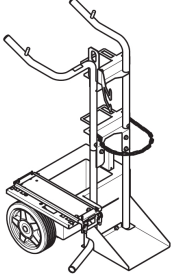
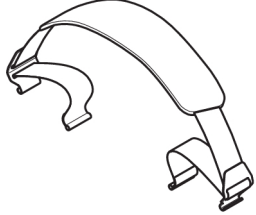
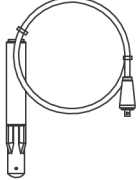
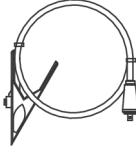
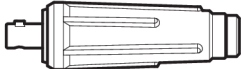


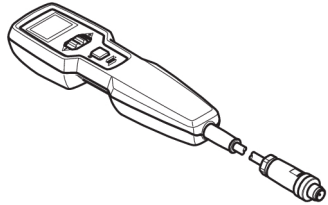
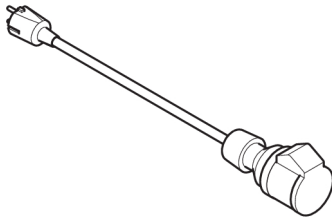
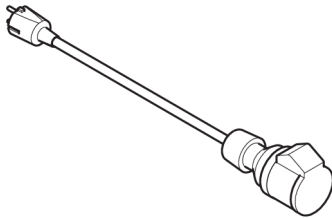
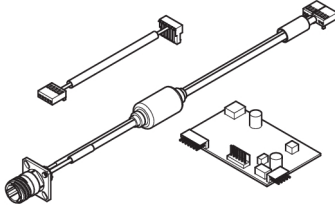
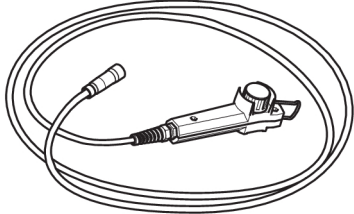
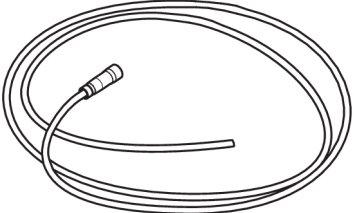
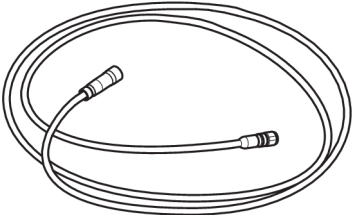
Ordering number	Denomination	Type	Notes
0445 100 880	Welding power source	ES 300i	Europe
0445 501 883	Svetsströmkälla	ES 300i	Australien
0445 100 884	Svetsströmkälla	ES 300i	CCC
0463 415*	Bruksanvisning		
0463 423 001	Reservdelslista		

De tre sista siffrorna i handbokens dokumentnummer visar handbokens version. Därför ersätts de med \* här. Se till att du använder en handbok med ett serienummer eller en programvaruversion som överensstämmer med produkten. Se handbokens framsida.

Technical documentation is available on the Internet at [www.esab.com](http://www.esab.com)

## TILLBEHÖR

<p><b>TIG torches</b></p> <p>0700 300 539</p> <p>0700 300 545</p> <p>0700 300 553</p> <p>0700 300 556</p>	<p>TXH™ 151 V, OKC 50, 4 m</p> <p>TXH™ 151 V, OKC 50, 8 m</p> <p>TXH™ 201 V, OKC 50, 4 m</p> <p>TXH™ 201 V, OKC 50, 8 m</p>	
<p>0460 330 881</p>	<p>Trolley</p>	
<p>0445 197 880</p>	<p>Shoulder strap kit</p>	
<p>0700 006 902</p>	<p>Welding cable kit 3 meter, incl. electrode holder and OKC 50 connector</p>	
<p>0700 006 888</p>	<p>Welding cable kit 5 meter, incl. electrode holder and OKC 50 connector</p>	
<p>0700 006 903</p>	<p>Return cable kit 3 meter, incl. clamp and OKC 50 connector</p>	
<p>0700 006 889</p>	<p>Return cable kit 5 meter, incl. clamp and OKC 50 connector</p>	
<p>0160 360 881</p>	<p>OKC 50 male contact</p>	

0445 536 881	ER 1 Remote control. 5 m (16.4 ft) interconnection cable, 6 pin, included.	
0445 536 882	ER 1 Remote control. 10 m (32.8 ft) interconnection cable, 6 pin, included.	
0445 536 883	ER 1 Remote control. 25 m (82 ft) interconnection cable, 6 pin, included.	
0445 280 880	Interconnection cable, 6 pin, 5 m (16.4 ft)	
0445 280 881	Interconnection cable, 6 pin, 10 m (32.8 ft)	
0445 280 882	Interconnection cable, 6 pin, 25 m (82 ft)	
0445 139 880	1 to 3 phase adapter <b>Note!</b> Only for use with Renegade ES 300i (0445 100 880), ET 300i (0445 100 900) and ET 300iP (0445 100 920)	
0445 840 880	Renegade analogue remote kit	
0445 870 880	Remote Control MMA3, 10 m	
0445 870 881	Remote Control MMA3, 25 m	
0445 693 880	Interconnection cable for analogue remote control MMA3, 10 m	
0445 693 881	Interconnection cable for analogue remote control MMA3, 25 m	
0445 694 880	Interconnection cable for analogue remote controls AT1 and AT1 C/F, 10 m	
0445 694 881	Interconnection cable for analogue remote controls AT1 and AT1 C/F, 25 m	







# A WORLD OF PRODUCTS AND SOLUTIONS.



For contact information visit [esab.com](http://esab.com)

ESAB AB, Lindholmsallén 9, Box 8004, 402 77 Gothenburg, Sweden, Phone +46 (0) 31 50 90 00

[manuals.esab.com](http://manuals.esab.com)

